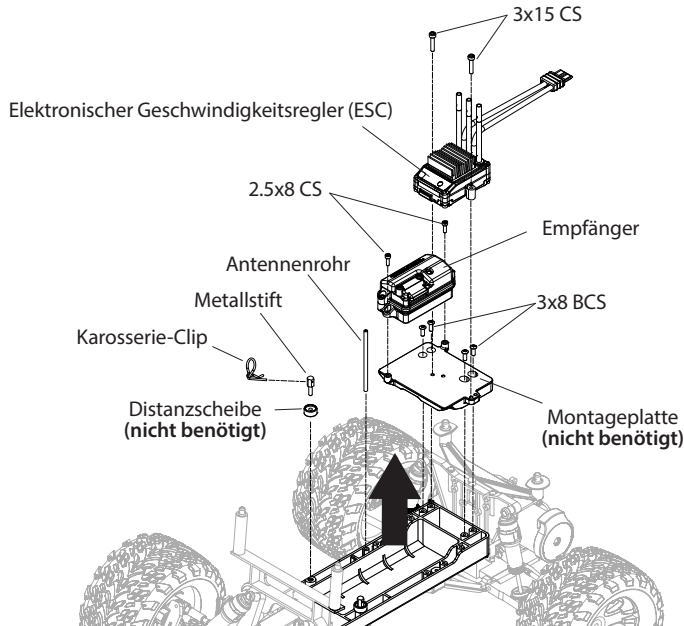


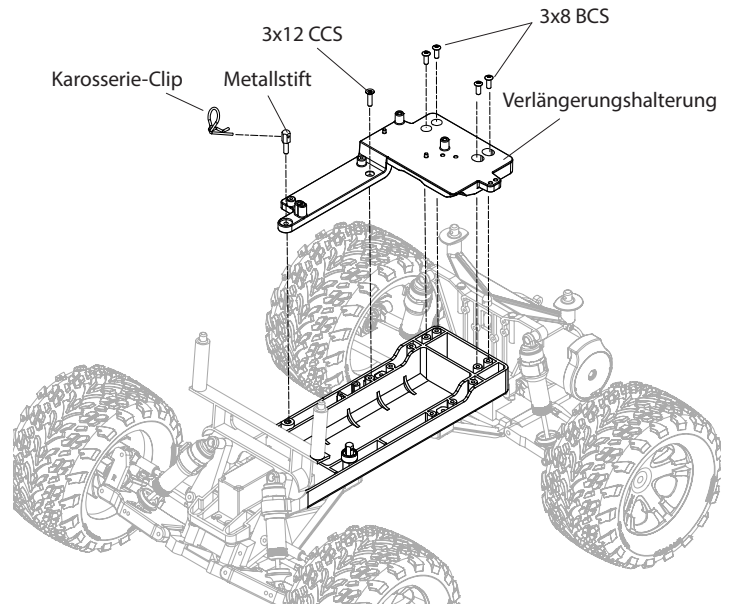
## Anleitung - Installation der Verlängerungshalterung (Stampede 2WD) (passend für Chassis Nrs. 3622, 3622A, 3622R, 3622X)

Umfasst Teilnr. 6557X

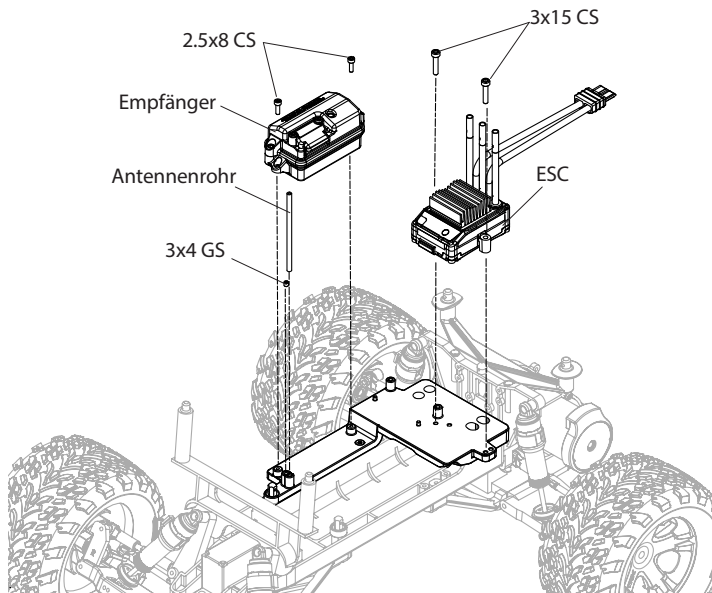
**A** Bauen Sie die Komponenten der Empfänger-Box und des elektronischen Geschwindigkeitsreglers (ESC) aus.



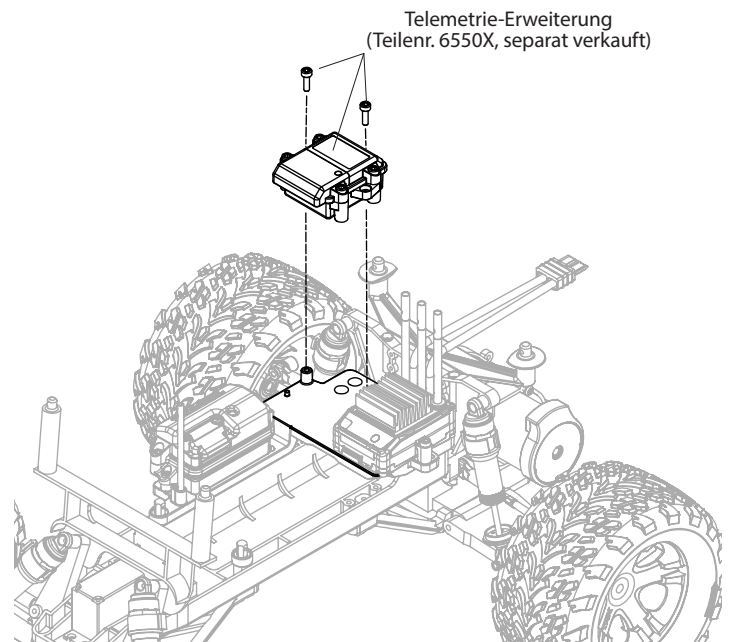
**B** Installation der Verlängerungshalterung



**C** Bauen Sie die Komponenten der Empfänger-Box und des elektronischen Geschwindigkeitsreglers wieder ein. Installieren Sie die mit der Verlängerungshalterung mitgelieferten 3 x 4 GS, um das Antennenrohr zu sichern.



**D**



Wenn Sie weitere Fragen haben oder technische Unterstützung benötigen, rufen Sie Traxxas unter:

### 1-888-TRAXXAS

(1-888-872-9927) an. (nur innerhalb der USA).

TRAXXAS.COM